

**RISCALDAMENTO
HEATING SYSTEM**

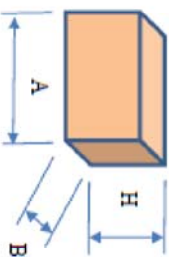
Modello / Model: VR8 - R8

Caratteristiche tecniche - technical features

Volume	8L
Volume	8L
Raccordo	G 3/4" (ISO 228)
Connector	G 3/4" (ISO 228)
Temperatura esercizio Working temperature	-10 + 99°C
Pressione massima Max pressure	8 bar
Pressione di prova Test pressure	11.5 bar
Pressurata Test pressure	PT
Prearcarica Precharged pressure	1.5 bar
Fluido Fluid	Aria + acqua Air + water
Ente notificato certificazione PED Notified body number	TUV 1936
Modulo Module	H + H1
N° certificato N° certificate	PED - I-2021T/Q-16-0023

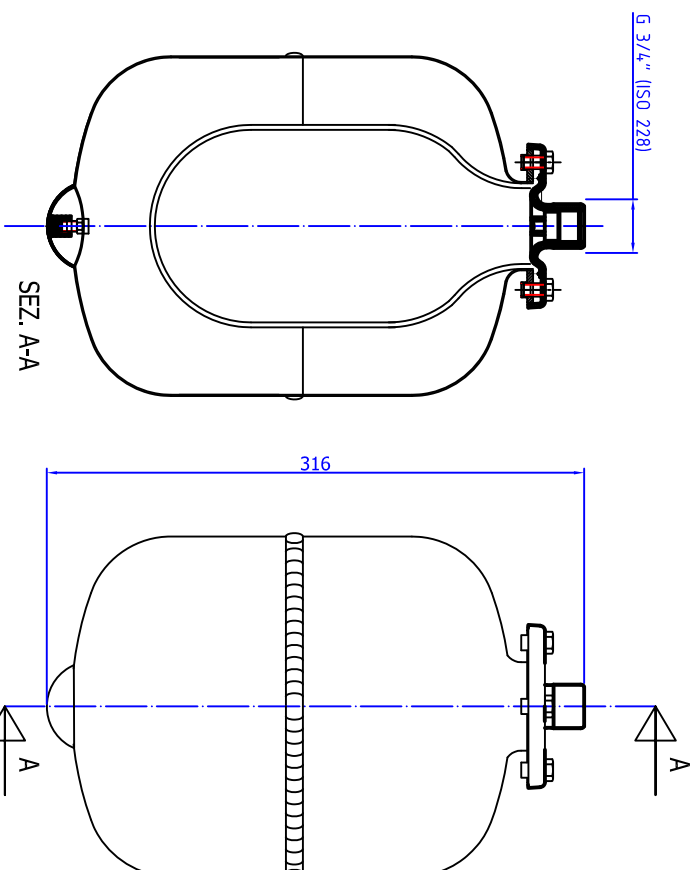
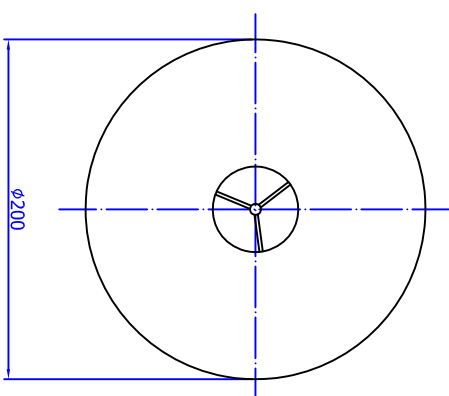
Imballo - packaging

Dimensioni (mm) Dimensions (mm)	A	B	H
Volume (m3) Volume (m3)	430	440	670
Peso (kg) Weight (kg)	1.63 kg		
Q.tà per cartone Q.ty for box	8	1	
Quantità per palletta Q.ty for std pallet	144	96	



Parti di ricambio - spare parts

Codice Item	Materiale Material	Portabilità Portable	Trattamento Treatment	Immagine Image
Membrana Membrane	Gomma per acqua uso alimentare Rubber for potable water	X		
Controflangia Coverflange	Acciaio al carbonio Carbon steel	X	Zincatura Galvanized	
Viti Screws	Acciaio al carbonio Carbon steel		Zincatura Galvanized	
Valvola Prearcarica Precharge Valve	Ottone Brass		Zincatura Galvanized	



SEZ. A-A

DISEGNATO DA: FILIPETTO MARINO	DATA: 15/04/2012	DEGNOMINAZIONE: VASO D'ESPANSIONE MOD. VR8 - R8	
CONTROLLATO DA: DAL MOLIN DARIO	DATA: 15/04/2012	DESCRIZIONE COLORE: ROSSO/RED-RAL3000	
ZILIO INDUSTRIES localita' FRIOLA C.A.P. 36050 - Pozzoleone (VI) Tel. 049/5957221		SCALE 1:2.5	TOLLERANZE GENERALI SECONDO UNI ISO 2768-m DESIGN/CODICE VR8 - R8

Il presente disegno e' di esclusiva proprieta' di ZILIO INDUSTRIES e non puo' essere riprodotto ne' reso noto a terzi senza autorizzazione.