

RISCALDAMENTO
HEATING SYSTEM

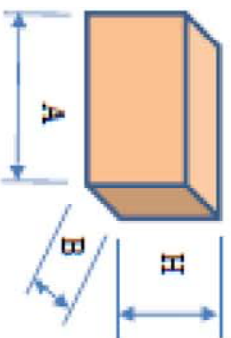
Modello / Model: VRV100 - RV100

Caratteristiche tecniche - Technical features

Volume		100L
Volume		G 1" (ISO 228)
Raccordo		-10 + 99°C
Temperatura esercizio	TS	
Working temperature		
Pressione massima	PS	8 bar
Max. pressure		
Pressione di prova	PT	11.5 bar
Test pressure		
Precarica		1.5 bar
Precharged pressure		
Fluido		Aria + acqua
Fluid		Air + water
Ente notificato certificazione PED	TUV	1936
Notified body number		H
Modulo		
Module		
N° certificato		PED - I-202-IT/Q-16-0023
N° certificate		

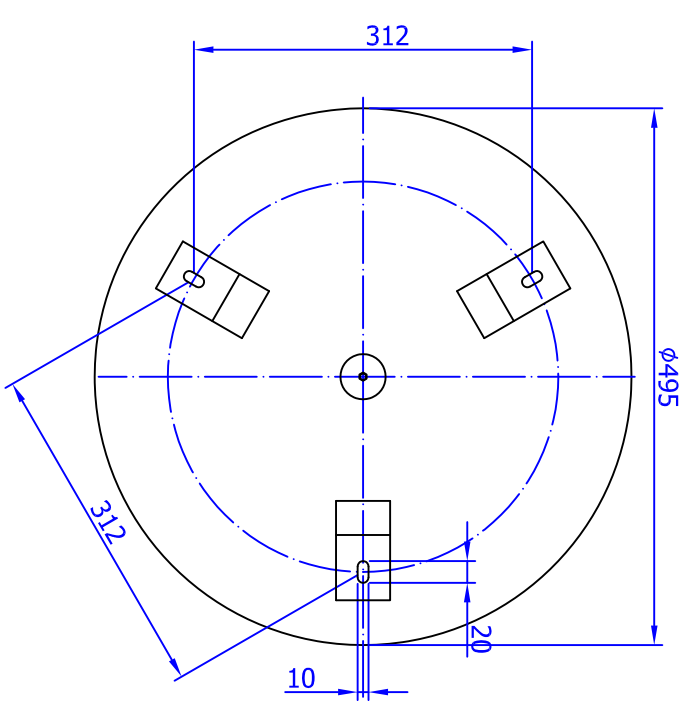
Imballo - packaging

Dimensioni (mm)	A	B	H
Dimensions (mm)			
Volume (m3)	510	540	700
Volume (m3)			
Peso (kg)	13.7 kg		
Weight (kg)			
Q.tà per cartone	1		
Q.ty for box			
Quantità per palette	16		
Q.ty for str. pallet			

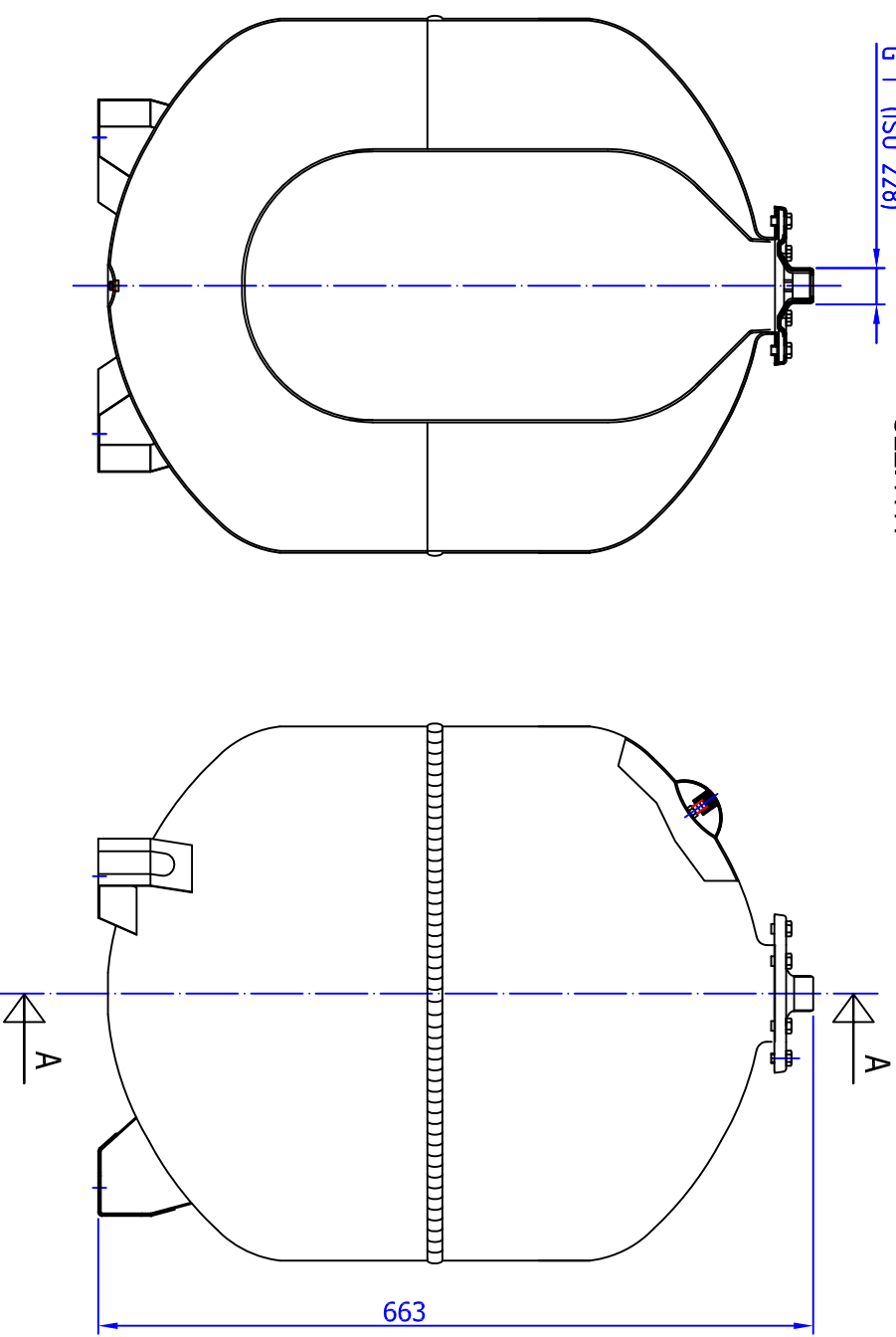


Parti di ricambio - spare parts

Codice Item	Materiale Material	Potibilità Possibile	Trattamento Treatment	Immagine Image
Membrana Membrane	Gomma per acqua uso alimentare Rubber for potable water	X		
Controflangia Coverflange	Acciaio al carbonio Carbon steel	X	Zincatura Galvanized	
Viti Screws	Acciaio al carbonio Carbon steel		Zincatura Galvanized	
Valvola precarica Precharge Valve	Ottone Brass			
Tapppo Stopper	Ottone Brass			



SEZ. A-A



DISEGNATO DA:

FILIPPETTO MARINO

DATA 15/04/2012

CONTROLLATO DA:

DAL MOLIN DARIO

DATA 15/04/2012

ZILIO INDUSTRIES

località FRIOLA
C.A.P. 36050 - Pozzoleone (VI)
Tel. 049/5957221

DENOMINAZIONE:

VASO AUTOCLAVE MOD. VRV100 - RV100

PRESSURE TANK MOD. VRV100 - RV100

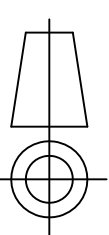
SPECIFICHE COLORE

ROSSO/RED-RAL3000

SCALE

1:10

Il presente disegno e' di esclusiva proprieta' di ZILIO INDUSTRIES e non puo' essere riprodotto ne' reso noto a terzi senza autorizzazione.



TOLLERANZE GENERALI
SECONDO UNI ISO 2768-m

DISEGNO/CODICE
VRV100 - RV100