

VASO MULTIFUNZIONE
MULTIFUNCTIONAL TANK

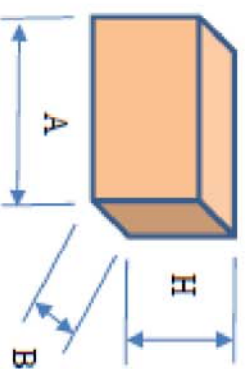
Modello / Model: AR18 - M18

Caratteristiche tecniche – technical features

Volume	18L
Raccordo Connector	G 3/4" (ISO 228)
Temperatura di esercizio Working temperature	-10 + 99°C
Pressione massima Max pressure	10 bar
Pressione di prova Test pressure	15 bar
Prearica Precharged pressure	2.5 bar
Fluido Fluid	Aria + acqua Air + water
Ente notificato certificazione PED Notified body number	TUV 1936
Modulo Module	H + H1
N° certificato N° certificate	PED - I-202-IT/Q-16-0023

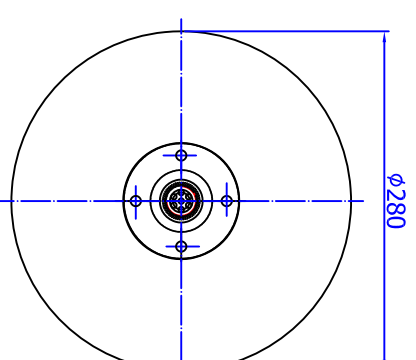
Imballo - packaging

Dimensioni (mm) Dimensions (mm)	A	B	H
Volume (m3) Volume (m3)	460	570	570
Peso (kg) Weight (kg)	3.3 kg		
Q.ta per cartone Q.ty for box	4	1	
Quantità per palleta Q.ty for std pallet	64	42	

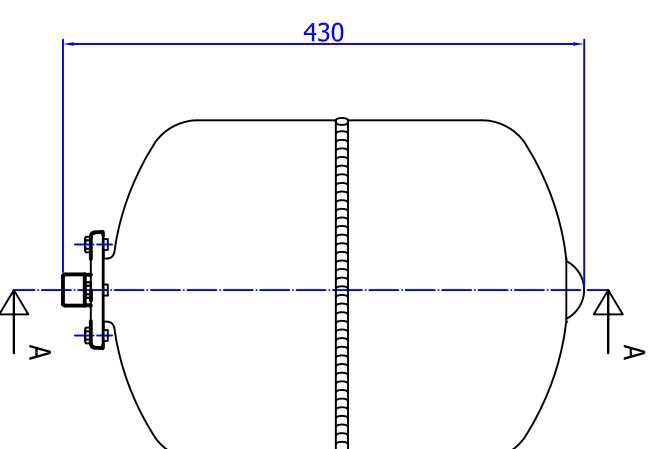
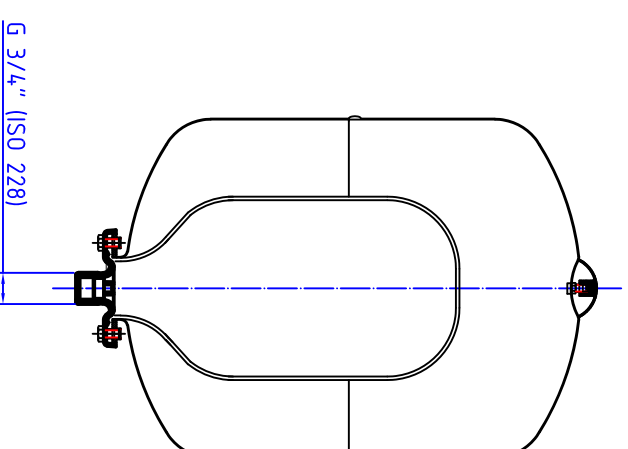


Parti di ricambio – spare parts

Codice Item	Materiale Material	Potabilità Potable	Tattamento Treatment	Immagine Image
Membrana Membrane ME018A	Gomma pe acqua uso alimentare Rubber for potable water	X		
Controflangia Coverflange CFF085TRF008Z	Acciaio al carbonio Carbon steel	X	Zincatura Galvanized	
Viti Screws VIF011	Acciaio al carbonio Carbon steel		Zincatura Galvanized	
Valvola prearica Precharge Valve VAL003F	Ottone Brass		Zincatura Galvanized	

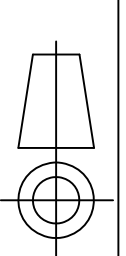


SEZ. A-A



DISEGNATO DA: FILIPETTO MARINO	DATA: 15/04/2012
CONTROLLATO DA: DAL MOLIN DARIO	DATA: 15/04/2012

DENOMINAZIONE: VASO AUTOCLAVE MOD. AR18 - M18
- PRESSURE TANK MOD. AR18 - M18



ZILIO INDUSTRIES
località FRIOLA
C.A.P. 36050 - Pozzoleone (VI)
Tel. 049/5957221

SPECIFICHE COLORE: BIANCO/WHITE-RAL9010
SCALE: 1:5
Il presente disegno e' di esclusiva proprieta' di ZILIO INDUSTRIES e non puo' essere riprodotto ne' reso noto a terzi senza autorizzazione.

TOLLERANZE GENERALI
SECONDO UNI ISO 2768-m
DISEGNO/CODICE
AR18 - M18