

**IMPIANTI SOLARI
SOLAR INSTALLATIONS**

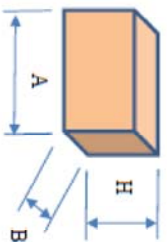
Modello / Model: VSV35 - VS35

Caratteristiche tecniche - technical features

Volume	35L		
Raccordo Connector	G 3/4" (ISO 228)		
Temperatura esercizio Working Temperature	-10 + 140°C		
Pressione massima Max pressure	10 bar		
Pressione di prova Test pressure	14,3 bar		
Prearica Precharged pressure	2,5 bar		
Fluido Fluid	Aria + acqua Air + water		
Ente notificato certificazione PED Notified body number	TUV 1936		
Modulo Module	H + H1		
N° certificato N° certificate	PED - I-202-JT/Q-16-0023		

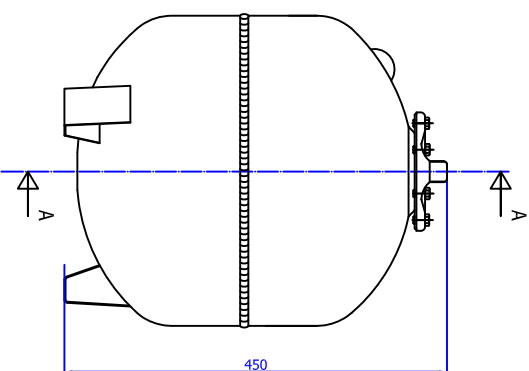
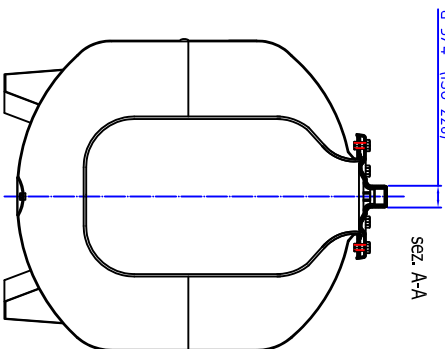
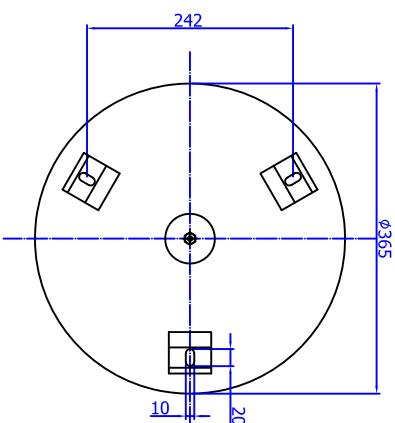
Imballo - packaging

Dimensioni (mm) Dimensions (mm)	A	B	H
Volume (m3) Volume (m3)	380	400	460
Peso (kg) Weight (kg)	5,0 kg		
Q.tà per cartone Qty for box	1		
Quantità per palette Qty for std pallet	30		



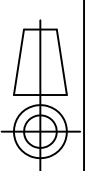
Parti di ricambio - spare parts

	Codice Item	Materiale Material	Potabilità Potable	Trattamento Treatment	Immagine Image
Membrana Membrane	MEO36S	acqua per alimentare Rubber for potable water	X		
Controflangia Cover/flange	CFE145TRFD08W	Acciaio al carbonio Carbon steel	X	Zincatura Galvanized	
Viti Screws	VIFD11	Acciaio al carbonio Carbon steel		Zincatura Galvanized	
Valvola precarica Precharge Valve	VALD03	Ottone Brass			
Tappo Stopper	TA0001	Ottone Brass			



DISEGNATO DA: FILIPPETTO MARINO	DATA: 15/04/2012
CONTROLLATO DA: DAL MOLIN DARIO	DATA: 15/04/2012

DEGNOMINAZIONE:
VASO ESPANSIONE MOD. VSV35 - SV35
- EXPANSION TANK MOD. VSV35 - SV35



ZILIO INDUSTRIES

località FRIOLA
C.A.P. 36050 - Pozzoleone (VI)
Tel. 049/5957221

SPECIFICHE COLORE
BIANCO/WHITE-CAL9010

SCALE
1:5

TOLLERANZE GENERALI
SECONDO UNI ISO 2768-m
DISEGNO/COLORE

Il presente disegno e' di esclusiva proprieta' di AQUASYSTEM e non puo' essere riprodotto ne' reso noto a terzi senza autorizzazione.

VSV35 - SV35