

**RISCALDAMENTO
HEATING SYSTEM**

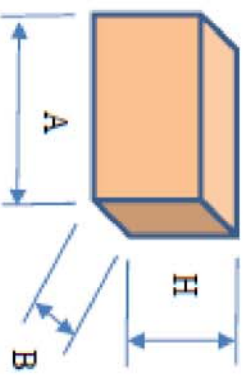
Modello / Model: **VR12 - R12**

Caratteristiche tecniche - technical features

Volume	12L
Raccordo Connector	G 3/4" (ISO 228)
Temperatura esercizio Working temperature	-10 + 99°C
Pressione massima Max pressure	8 bar
Pressione di prova Test pressure	11.5 bar
Precarica Precharged pressure	1.5 bar
Fluido Fluid	Aria + acqua Air + water
Ente notificato certificazione PED Notified body number	TUV 1936
Modulo Module	H + H1
N° certificato N° certificate	PED - I-202-IT/Q-16-0023

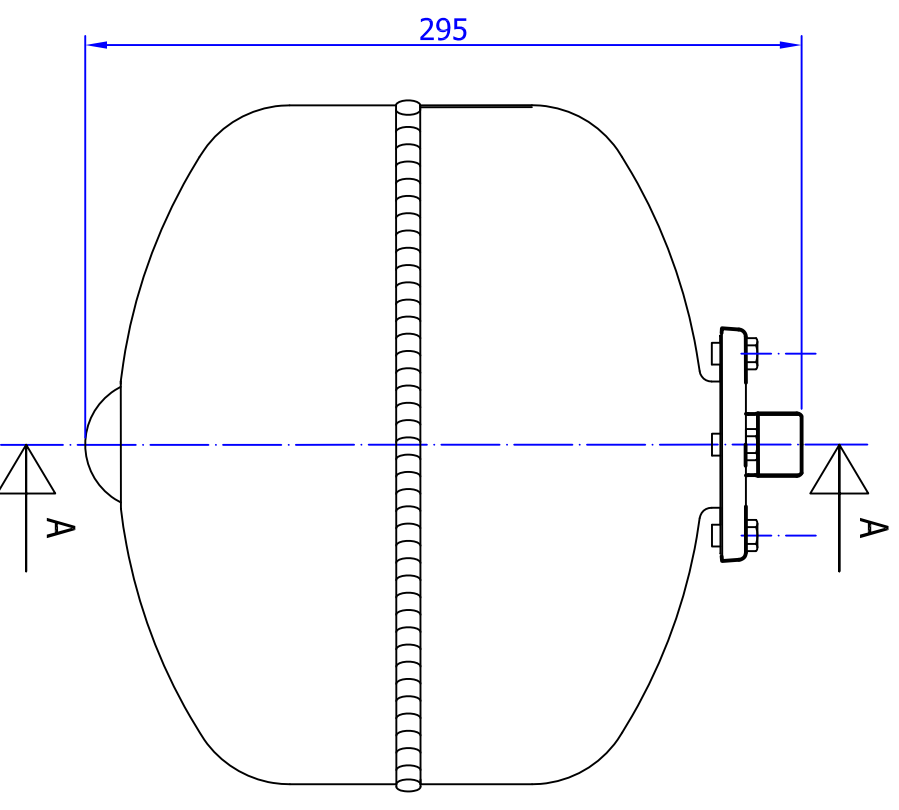
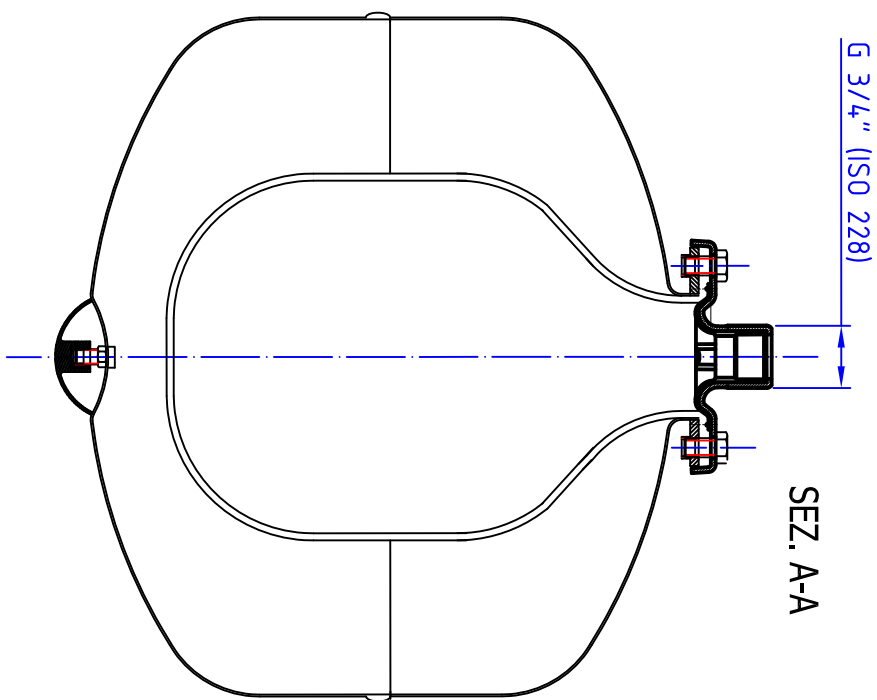
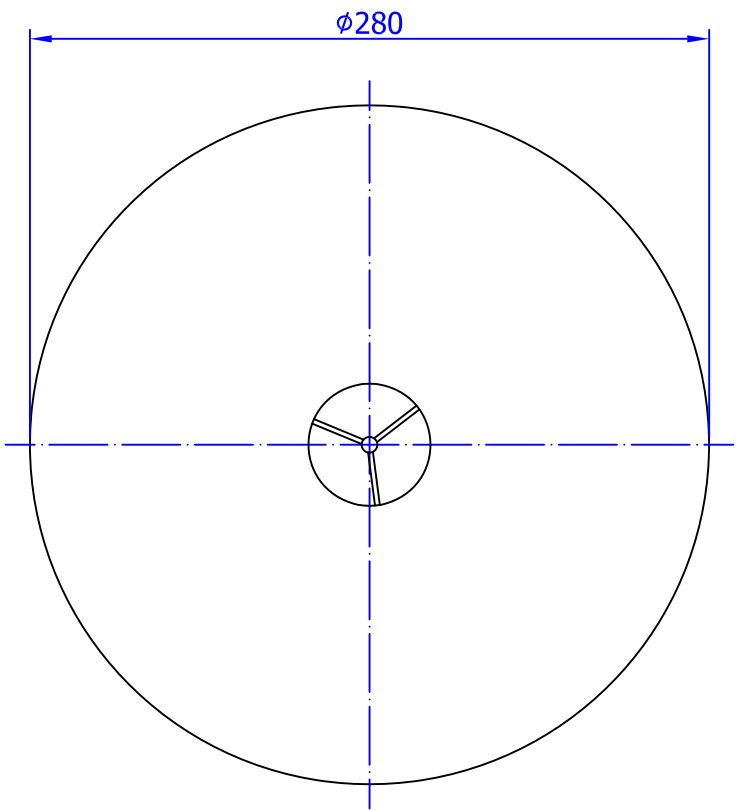
Imballo - packaging

Dimensioni (mm) Dimensions (mm)	A	B	H
Volume (m3) Volume (m3)	580	580	650
Peso (kg) Weight (kg)	2.35 kg		
Q.ta per cartone Q.ty for box	8	1	
Quantità per palette Q.ty for std pallet	96	72	



Parti di ricambio - spare parts

Codice Item	Materiale Material	Potabilità Potable	Trattamento Treatment	Immagine Image
Membrana Membrane ME012R	Gomma per acqua uso alimentare Rubber for potable water	X		
Controflangia Coverflange CFF095TRF008Z	Acciaio al carbonio Carbon steel	X	Zincatura Galvanized	
Viti Screws VIF011	Acciaio al carbonio Carbon steel		Zincatura Galvanized	
Valvola precarica Precharge Valve VAL003F	Ottone Brass		Zincatura Galvanized	



DESIGNATO DA: **FILIPPETTO MARINO** DATA: **15/04/2012**

CONTROLATO DA: **DAL MOLIN DARIO** DATA: **15/04/2012**

ZILIO INDUSTRIES

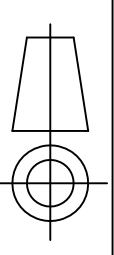
località FRIOLA
C.A.P. 36050 - Pozzoleone (VI)
Tel. 049/5957221

DENOMINAZIONE:

VASO D'ESPANSIONE MOD. VR12 - R12
- EXPANSION TANK MOD. VR12 - R12

SPECIFICHE COLORE
ROSSO/RED-RAL3000

SCALE
1:2.5



TOLLERANZE GENERALI
SECONDO UNI ISO 2768-m

DESIGNO/CODICE
VR12 - R12

Il presente disegno e' di esclusiva proprieta' di ZILIO INDUSTRIES e non puo' essere riprodotto ne' reso noto a terzi senza autorizzazione.