

VASO MULTIFUNZIONE
MULTIFUNCTIONAL TANK

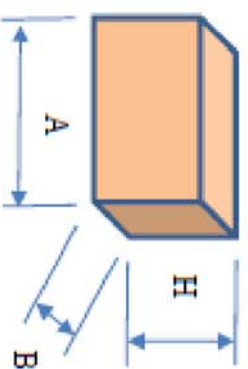
Modello / Model: AR24 - M24

Caratteristiche tecniche – technical features

Volume	24L
Raccordo Connector	G 1" (ISO 228)
Temperatura di esercizio Working temperature	-10 + 99°C
Pressione massima Max pressure	10 bar
Pressione di prova Test pressure	15 bar
Precarica Precharged pressure	1.5 bar
Fluido Fluid	Aria + acqua Air + water
Ente notificato certificazione PED Notified body number	TUV 1936
Modulo Module	H + H1
N° certificato N° certificate	PED - 1-202-JT/Q-16-0023

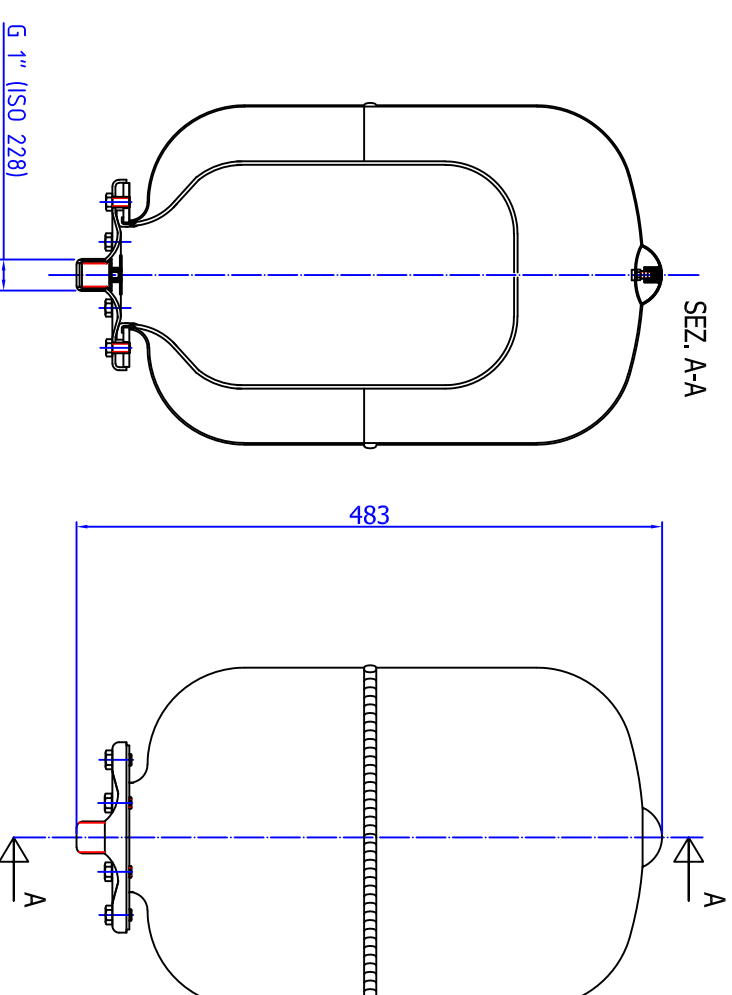
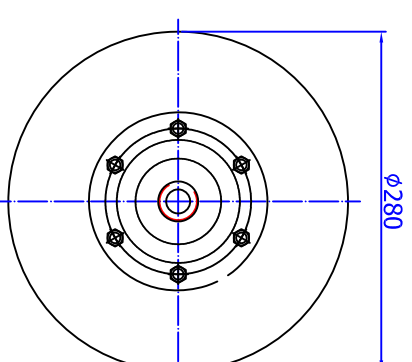
Imballo - packaging

Dimensioni (mm) Dimensions (mm)	A	B	H
Volume (m3) Volume (m3)	510	570	570
Peso (kg) Weight (kg)	3.55 kg		
Q.tà per cartone Qty for box	4		1
Quantità per palleta Qty for std pallet	64		42



Parti di ricambio – spare parts

Codice Item	Materiale Material	Potabilità Potable	Trattamento Treatment	Immagine Image
Membrana Membrane ME024A	Gomma pe acqua uso alimentare Rubber for potable water	X		
Controflangia Coverflange CFF145TRF007R	Acciaio al carbonio Carbon steel	X	Zincatura Galvanized	
Viti Screws VIF011	Acciaio al carbonio Carbon steel		Zincatura Galvanized	
Valvola precarica Precharge Valve VAL003F	Ottone Brass		Zincatura Galvanized	



DISEGNATO DA: FILIPETTO MARINO	DATA: 15/04/2012	DENOMINAZIONE: VASO AUTOCLAVE MOD. AR24 - M24	TOLLERANZE GENERALI SECONDO UNI ISO 2768-m
CONTROLLATO DA: DAL MOLIN DARIO	DATA: 15/04/2012	- PRESSURE TANK MOD. AR24 - M24	

ZILIO INDUSTRIES		SCALE: 1:5	TOLLERANZE GENERALI SECONDO UNI ISO 2768-m
località FRIOLA C.A.P. 36050 - Pozzoleone (VI) Tel. 049/5957221		SPECIFICHE COLORE: BIANCO/WHITE-RAL9010	

Il presente disegno e' di esclusiva proprieta' di ZILIO INDUSTRIES e non puo' essere riprodotto ne' reso noto a terzi senza autorizzazione.

AR24 - M24