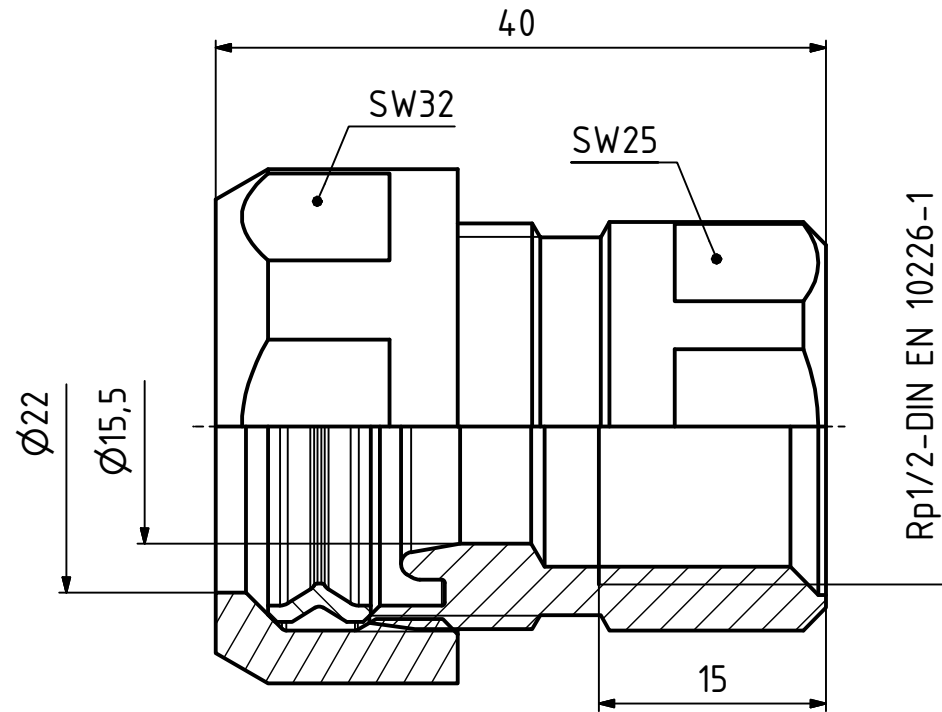


Für dieses Dokument behalten wir uns alle Rechte vor. Ohne unsere schriftliche Zustimmung darf es weder dritten Personen mitgeteilt, noch missbräuchlich kopiert oder anderweitig benutzt werden!

Oberflächenz. n. DIN ISO 1302	✓	N10	N9	N8	N7	N6
max zul. Ra in um	unbearb.	12,5	6,3	3,2	1,6	0,8
bish. n. DIN 3141	~	▽		▽▽		▽▽▽



ÜG-Stück IG Rp1/2 x DN16
Art.-Nr.: 342747

BEULCO	Kunden-Zeichn.-Nr.:		
	Kunden-Art.-Nr.:		
Allgemeintoleranzen: DIN-ISO 2768-m		Werkstoff: ÜG-Stück IG Rp1/2 x DN16	
	Datum	Name	Maßst. 2:1
Gez.	19.01.2010	Blum	
Gepr.	25.02.2010	Nies	Revision 02
Änder.	24.11.2010	Blum	
Gepr.	26.11.2010	Peters	
		Bestands-Nr: 342747	A4Q
		Ersatz für: 345670-00	