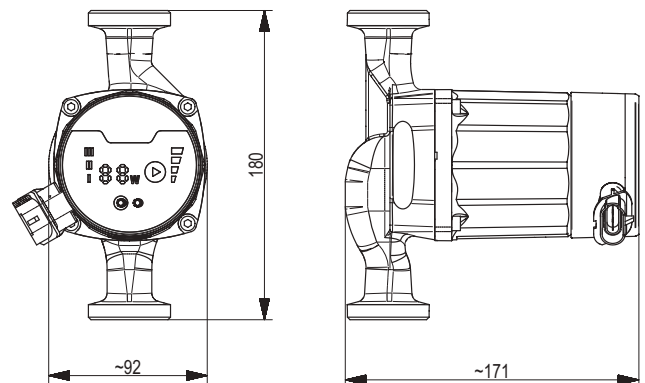


HEIZUNGS-UMWÄLZPUMPE

EVENES HE-HS 35-XX / 55-XX



- Geeignet für den Einsatz als Heizkreispumpe in Heizungs-, Klima- und Industrieanlagen
- Inkl. Wärmedämmschale



TECHNISCHE DATEN (35-XX / 55-XX)

- Förderhöhe max. [m]: 4,0 / 6,0
- Durchfluss max. [l/h]: 2600 / 3200
- Leistungsaufnahme [W]: 3-23 / 3-38
- Regelungsarten:
 - 3 Konstantkennlinien
 - 4 Proportionalkennlinien
 - Nachtabsenkung
- Betriebsspannung [V/Hz]: 230 / 50
- Motorschutz: kein externer Motorschutz erforderlich
- Schutzart: IP 42
- Umgebungstemperatur [° C]: 0 bis +40
- Medientemperatur [° C]: +5 bis +110
- Wärmeklasse: TF 110
- Betriebsdruck max. [bar]: 10
- Material Pumpengehäuse: Grauguss KTL-beschichtet
- Einbaulänge [mm]: 180
- Gewicht inkl. Isolierung [kg]: 2,5
- Zugelassene Fördermedien : Heizungswasser nach VDI 2035
Wasser/Glykoldgemische 1:1
- **EEI:** **0,20**

Typ	Nennmaß	Außengewinde	Leistung [W]	Bestell-Nr.
35-25	DN25 (1")	DN40 (1½")	3...23	90 885 57
55-25	DN25 (1")	DN40 (1½")	3...38	90 885 58
35-32	DN32 (1¼")	DN50 (2")	3...23	90 885 59
55-32	DN32 (1¼")	DN50 (2")	3...38	90 885 60