

Produkt: SpiroVent Solar AutoClose Rp^{3/4}" Universal Threaded fitting

Type:
Datum:

UA075WFBA08
11.04.2024

Kunde:

Projekt:

Referenz:

Auslegekriterien

Medium:	Water / glycol (min 20% / max 50%)	
Max. Fließgeschwindigkeit:	1	m/s
Max. Volumenstrom:	1,30	m ³ /h
Max. Betriebsdruck:	10	bar-g
Max. Temperatur:	180	°C
Schließtemperatur:	100	°C
Entwurf Standard:	EN 13445	

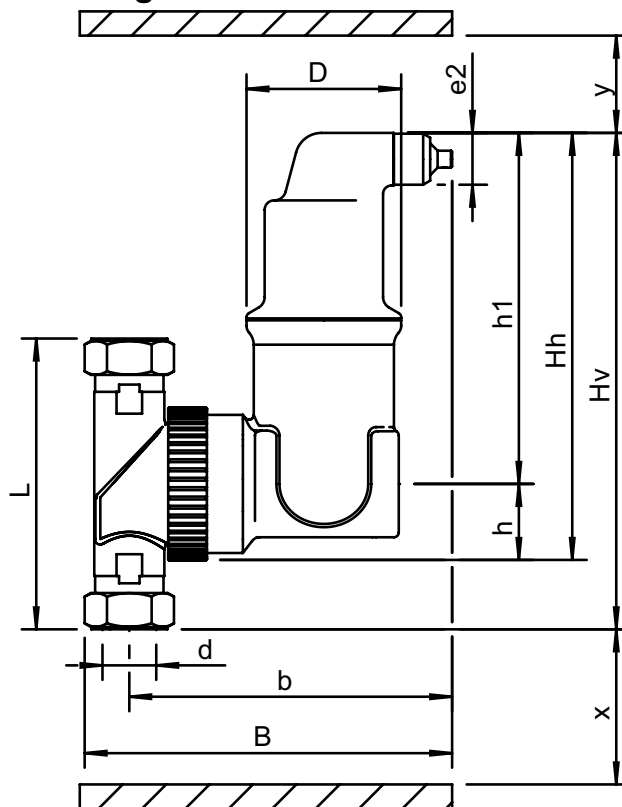
Qualitätskontrolle

Dichtigkeitstest:	ja
Zertifikat:	nein
Entwurf und Herstellung nach 2014/68/EU:	ja
Materialzertifikate:	nein
Zeichnung:	nein

Werkstoffe

Gehäuse:	Messing
Entlüftungskappe:	Messing
Abdichtung des Ventils:	Viton
Schwimmer:	TPX
Spirorohr Innenrohr:	Kupfer
Spirorohr Bedrahtung:	Kupfer
Spirorohr Lötverbindung:	Weichlot(SnCu3)

Zeichnung



Abmessungen

d:	Rp ^{3/4} "
h:	32 mm
Hh:	177 mm
Hv:	191 mm
h1:	145 mm
L:	92 mm
D:	64 mm
B:	153 mm
b:	136 mm
x:	>50 mm
y:	>50 mm
e2:	R1/2

Volumen 0,38 ltr
Leergewicht (circa) 1,6 kg

Änderungen vorbehalten